

# WARG SQ YÜZEY/SURFACE MONTAJ TALİMATI MOUNTING INSTRUCTION

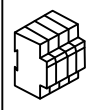


NET AĞIRLIK  
WEIGHT  
900 gr  
±100 gr

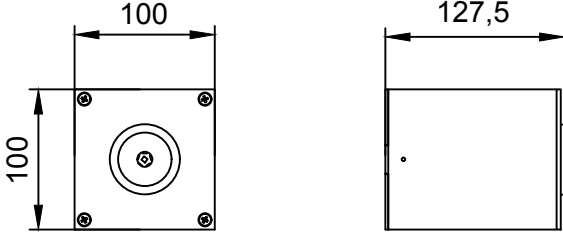


IEC  
EN60598

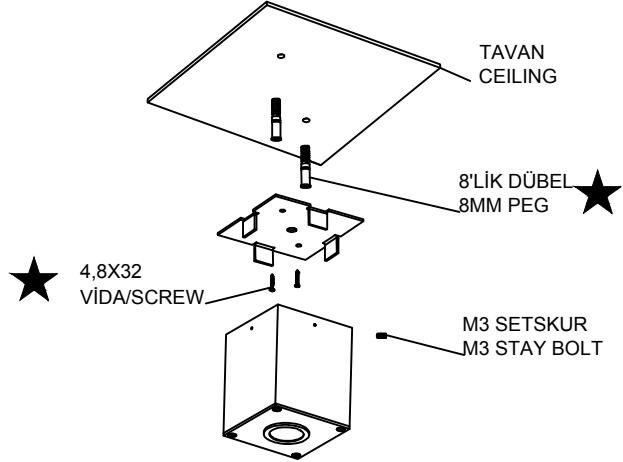
IP 20



OFF

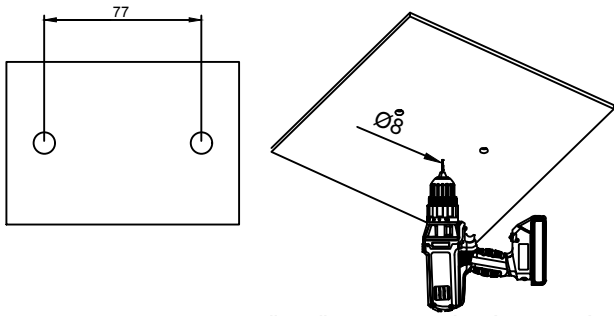


ÖLÇÜLER MM CİNSİNDENDİR.  
DIMENSIONS ARE IN MM.



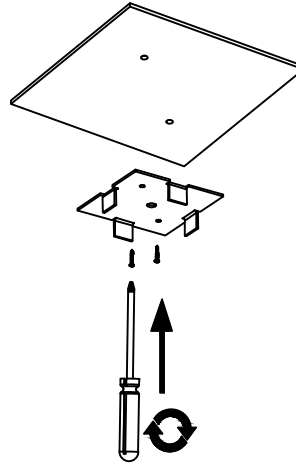
NOT : YILDIZLA İŞARETLENMİŞ BAĞLANTI ELEMANLARI TEMSİLDİR. PAKET İÇERİSİNDE BULUNMAMAKTADIR.  
NOTE : REPRESENTATIVE CONNECTION ELEMENTS OF THE STAR. NOT INCLUDED IN THE PACKAGE.

①

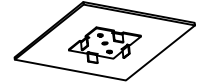


ÖLÇÜLER MM CİNSİNDENDİR.  
DIMENSIONS ARE IN MM.

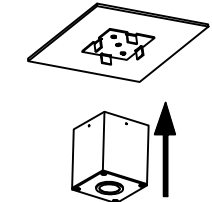
②



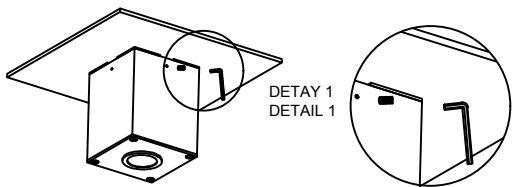
③



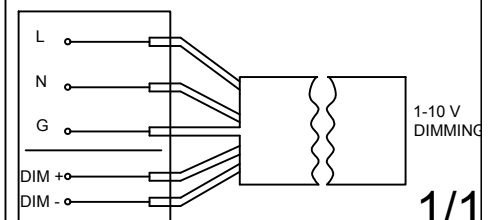
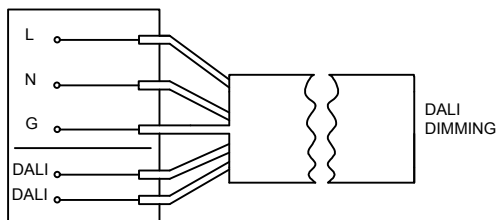
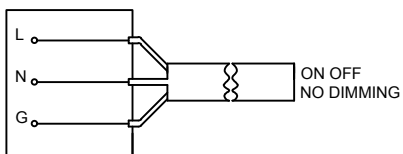
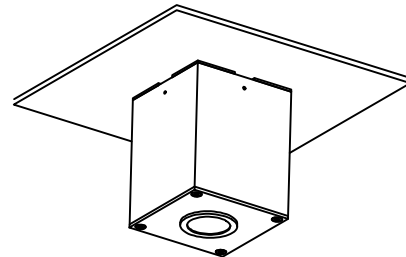
④



⑤



DETAY 1  
DETAY 1



1/1

ELEKTRİK ALTYAPISININ EN 50160 STANDARDINA GÖRE YAPILDIĞINDAN EMİN OLUNUZ.

MAKE SURE THAT THE ELECTRICITY INFRASTRUCTURE IS MADE ACCORDING TO EN 50160 STANDARD.



ALE TEKNOLOJİ A.Ş. Beylikdüzü OSB Mustafa Kurdoğlu Cad.No: 38 Beylikdüzü İSTANBUL/TÜRKİYE  
Tel: +90 (212) 295 40 00 Fax: +90 (212) 295 40 88  
Web : www.lightmaster.com.tr  
e-mail : info@lightmaster.com.tr  
ssh@lightmaster.com.tr (technical service)

H.001.46040